

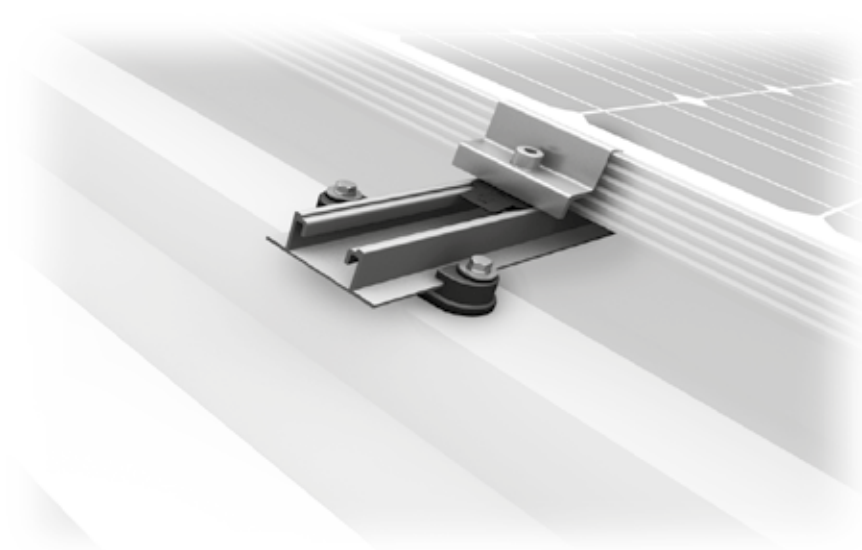


Cernay - Francia  
Instalacja: 1,136 mW | Speedrail z AddOn



Gäufelden-Nebringen - Niemcy  
Instalacja: 31,85 kW | Speedrail

Mounting systems for solar technology



SERVICE-HOTLINE  
**+49 (0)7159 42059-0**  
[www.k2-systems.com](http://www.k2-systems.com)



K2 SYSTEMS  
SYSTEMY DACHÓW SKOŚNYCH  
SPEEDRAIL SYSTEM

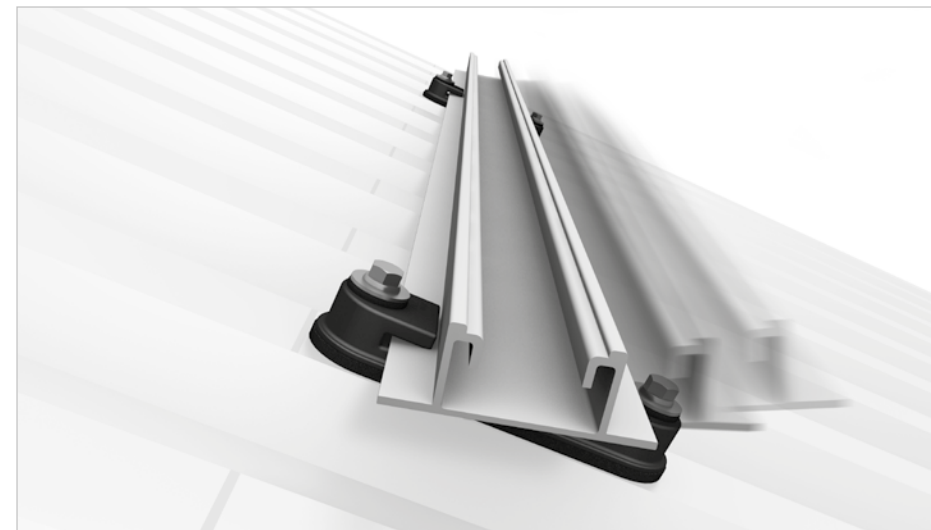
## SPEEDRAIL SYSTEM

- system K2 Speedrail do montażu, jako pływającego podparcia, na wszystkich powszechnych dachach z blach trapezowych
- łatwy i niezwykle szybki montaż dzięki dobrej dostępności od góry z klipsami K2 Speedclip oraz zamkami K2 Speedlock
- szyny montażowe K2 Speedrail 22
- może być wykonywany również z wiązaniem krzyżowym (np. z crossrail)
- złożono wniosek o ogólne dopuszczenie nadzoru budowlanego Z-14.4-603
- certyfikacja cStB dla Francji oraz mcS dla Wielkiej Brytanii
- wysoka przystosowalność do wszystkich typów modułów
- statycznie sprawdzone rozwiązanie poprzez zastosowanie oprogramowania do planowania K2 Base
- bezpieczeństwo stosowania
- niezależne od statycznej konstrukcji nośnej (podkonstrukcji)

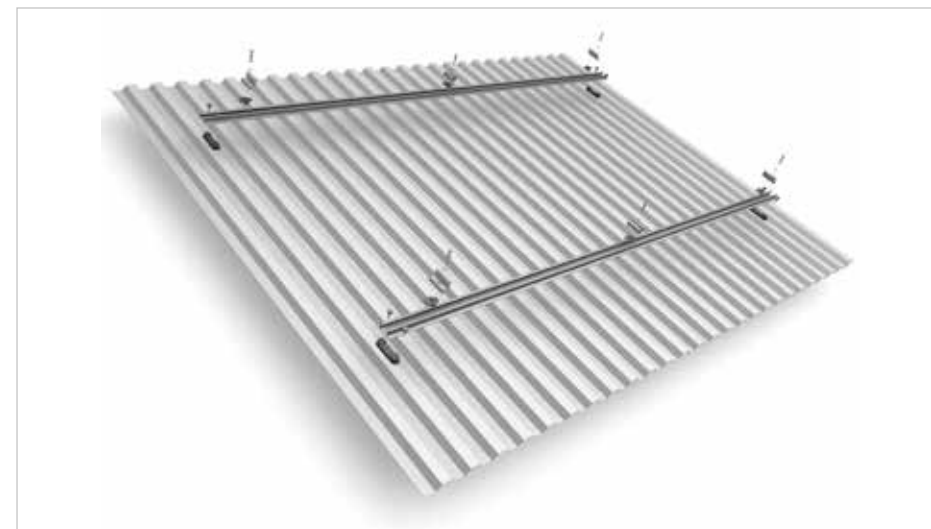
### Dane techniczne



Zakres stosowania	dach skośny z pochyleniem dachu 5° - 75°
Pokrycie dachu	alumiiniowa blacha trapezowa od 0,5 mm grubość blachy
Moduły Pv	nadają się do wszystkich powszechnych typów modułów
Wyrównanie modułów	pionowe / poziome (z wiązaniem krzyżowym) lub raster z K2 AddOn
Materiał	aluminium (EN AW-6063 T66)
Elementy łączące	tał szlachetna A2-70, tworzywo sztuczne PA66-GF35, EPDM
Połączenie z dachem	połączenie śrubowe za pomocą wkrętów lub śrub gwintowanych bezwiórowo z ogólnym dopuszczeniem nadzoru budowlanego
Podstawa statyki	podstawa obliczeń zgodnie z Eurocode 9, Eurocode
Przyjęte obciążenia wg	1 / DIN EN 1991 oraz krajowymi załącznikami
Komponenty systemu	rodzina K2 Speedrail, Speedclip, Speedlock, moduł z zestawem zacisków środkowych i końcowych, M K2, sześciokątne śruby samowierzące do blach



Szczegół - Speedrail



System, ilustracja w rozłożeniu na części