

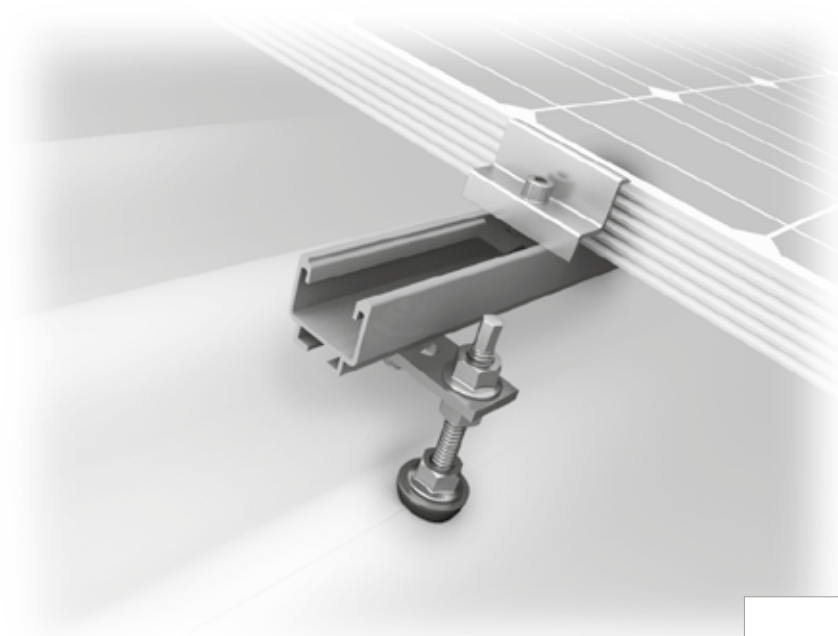


Elpo | St vigil enneberg - Włochy
 Instalacja: 5,29 kW | System wkrętów dwugwintowych



Elpo | Frubona terlan - Włochy
 Instalacja: 671,86 kW | System wkrętów dwugwintowych

Mounting systems for solar technology



SERVICE-HOTLINE
+49 (0)7159 42059-0
www.k2-systems.com

Produktblatt Stockschraube | D4 | 0414 | Änderungen vorbehalten
 Produktabbildungen sind beispielhafte Abbildungen und können vom Original abweichen.



K2 SYSTEMS
SYSTEMY DACHÓW SKOŚNYCH
SYSTEM WKRĘTÓW DWUGWINTOWYCH

SYSTEM ŚRUB DWUGWINTOWYCH

- do dachów pokrytych falistymi płytami włóknisto-cementowymi
- wstępny montaż wraz z blachą adapterów w celu szybszego montażu
- podłużny otwór umożliwia łatwe połączenie za pomocą śruby z łbem młoteczkowym z szynami montażowymi z rodziny K2 Solidrail lub K2 crossrail
- sześciokątny łeb śruby umożliwia montaż za pomocą wkrętarki elektrycznej
- bardzo długi metryczny gwint w celu regulacji wysokości
- wszystkie składniki z wysokiej jakości stali szlachetnej i aluminium, element uszczelniający z wysokiej jakości EPDM
- możliwe większe odległości mocowania dzięki montażowi wraz z K2 Bridge
- modułowa konstrukcja umożliwia wykonanie instalacji każdej wielkości
- z dopuszczeniem nadzoru budowlanego dla dachów z falistymi płytami włóknisto-cementowymi

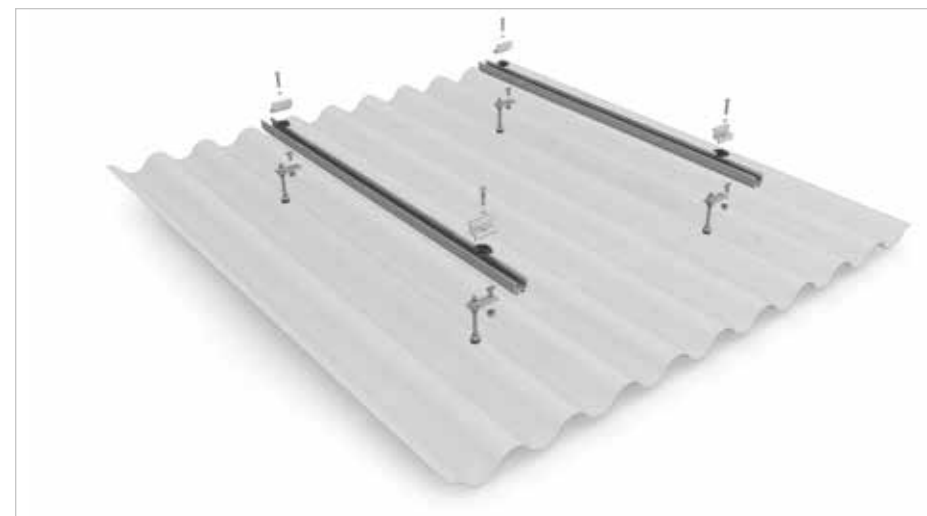


Szczegół: śruba dwugwintowa z uszczelką FZD

Dane techniczne



| | |
|------------------------|--|
| Zakres stosowania | dachy skośne o nachyleniu 5-75° |
| Pokrycie dachu | płyty faliste włóknisto-cementowe |
| Moduły Pv | nadają się do wszystkich powszechnych typów modułów |
| Wyrównanie modułów | pionowe / poziome (z wiązaniem krzyżowym) |
| Materiał | stal szlachetna 1.4301 |
| Elementy łączące | stal szlachetna A2-70, uszczelnienie z EPDM |
| Połączenie z dachem | połączenie na śruby |
| Podstawa statyki | dopuszczenie nadzoru budowlanego Z-14.4-602, określenie wartości nośności przez niezależne instytuty badawcze |
| Przyjęte obciążenia wg | DIN EN 1991 (Eurocode 1) |
| Składniki systemu | Śruba dwugwintowa K2, rodzina K2 Solidrail lub K2 crossrail, zestawy zacisków środkowych i końcowych, K2 Bridge, śruby z łbem młoteczkowym, K2 climber, M K2 |



System, ilustracja w rozłożeniu na części